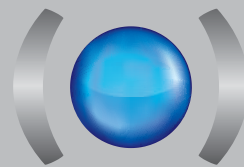




LABEL

专业的解决方案



BERNARD<sup>®</sup>  
CONTROLS

//////////////////// Invest in Confidence //////////////////////



弹簧复位型  
电动执行机构  
FQ 系列



.....  
LABEL



## 专业的解决方案

BC PREMIUM 产品系列可以实现“专业的解决方案”，为广大客户提供多样的选配，从而确保满足客户的具体需求。几十年来在严苛应用中（如专用于核级阀门的执行机构），塑造了我们的技术方向，确保了我们对于质量和安全的承诺。

BC PREMIUM 产品系列体现出了我们的经验和专长。我们一直都在与最为严苛的市场合作，在这样的市场里，专业的解决方案至关重要，它确保了执行机构在严苛的环境和操作环境下的质量和安全。

## 目录

|             |   |   |      |   |    |             |   |    |
|-------------|---|---|------|---|----|-------------|---|----|
| 弹簧复位型电动执行机构 | > | 4 | 技术参数 | > | 8  | ISO 5211 安装 | > | 18 |
| 主要特点        | > | 6 | 性能   | > | 12 | 接线图         | > | 19 |
|             |   |   | 尺寸图  | > | 16 |             |   |    |



# 弹簧复位型电动执行机构

对于角行程阀门，FQ 弹簧复位型执行机构可以在电源故障的情况下自动将阀门驱动到全开或全关的位置。

## > 操作原理

当电源正常时，执行机构可正常驱动阀门，并同时压缩弹簧，压缩后的弹簧被一个电磁制动器保持在储能状态。

当电磁制动器失电时，弹簧可以驱动执行机构及阀门到达全开或全关的安全位置。配套的阻尼器可以控制弹簧复位的速度，以避免对阀门造成过大的冲击。


一旦电源恢复正常（无需重置弹簧），执行机构可立即恢复到正常操作状态。

标准配置下，执行机构顺时针旋转关闭阀门，执行机构配套三相异步电机。如有要求，也可提供单相或直流电机。

## > 应用领域

所有要求在电源故障时需要自动将驱动设备置于安全位置的应用。

所有有如下风险，在任何时间都可以驱动设备到安全位置，即使是在电源故障的情况下。



## 应用举例

油气与其它危险流体的存储与输送  
精炼厂  
装油鹤管  
消防系统  
化工装置  
危险区域的温度控制与通风  
隧道通风

 BERTRAND  
CONTROLS

TYPE  
TYP **F012**

Moteur - Motor

**0.03** KW **230** V **1** Ph

**30** % **0.5** A **50** Hz

Actionneur - Antrieb - Actuator

**120** Nm **120** Nm

**0.15** r/min **0.25** tours

N° **03L08363 001**

MADE IN  
FRANCE 



# 主要特征

对于角行程阀门，FQ 弹簧复位型执行机构可以在电源故障的情况下自动将阀门驱动到全开或全关的位置。

## ➤ 易于使用，免于维护

- 无需周期性维护。
- 可长期无故障运行（FQ 系统不需要电池）。
- 90° 全行程内保持弹簧高效驱动。
- 紧急开/关阀门时快速无冲击。
- 行程限位开关设置简单，仅需一个螺丝刀。开关位置不受机械振动影响。
- 通过端子板接线方便。

FQ 执行机构装备有：

- 机械位置指示器
- 可调角行程机械限位
- 2个易于设置的行程开关
- 接线端子板
- 紧急操作手轮（除FQ04及FQ08）

FQ执行机构可用于以下操作：

- 开关级（符合 EN15714-2 标准 Class A 级）和微动/定位级（符合 EN15714-2 标准 Class B 级）：电机为S4工作制-负载持续率30%，峰值工作条件下每小时可以启动 360 次。
- BC 调节 III 型（符合 EN15714-2 标准 Class C 级）：电机为S4工作制-负载持续率50%，峰值工作条件下每小时可以启动1,200次。



## 什么是故障复位？

一个紧急信号可触发后备装置立即打开或关闭阀门，无需任何外部动力源，仅使用机械式的弹簧复位技术。

这个紧急信号可以是：

- 一个非正常事件（火灾、溢流等）
- 一个自动控制信号
- 一个操作人员动作
- 电源故障

## > 外壳防护

FQ 执行机构为全天候设计，防护等级为IP67。根据需要可提供满足国际标准的防爆型产品。

## > 可选项

- 电机：
  - 3PH 50 或 60 Hz
  - 1PH 50 或 60 Hz
  - DC 直流
- EN15714-2 负载等级
  - 开关级：Class A
  - 微动/定位级：Class B
  - 调节级：Class C
- 带本地旋钮的高级控制
  - INTEGRAL+ (开关级)
  - POSIGAM+ (微动/定位级 & 调节级)
- 附加限位开关
- 防冷凝加热器
- 位置变送器：4-20mA或电位计
- 电磁制动器电源
  - 115V AC
  - 230V AC
  - 24V DC ( 可按需求提供其它直流电源 )
- 快速弹簧复位
- 弹簧顺时针或逆时针方向复位





# 技术参数

## > 产品规格

|      |                              |  |
|------|------------------------------|--|
| 一般规格 | 扭矩范围                         | 角行程, 40-500 Nm   |
|      | 执行器负载等级                      | 开关级(Class A), 微动/定位级 (Class B), 调节级 (Class C)  |
| 外壳   | 外壳材料                         | 铸铝   |
|      | 防护等级                         | IP67   |
|      | 配置                           | FQ系列一般采用限位式控制 ( 凸轮组+行程开关 )<br>可采用INTEGRAL+ 与 POSIGAM+ (见 INTEGRAL+ 样本) 高级控制, 并且采用分体式控制箱。<br>控制箱与执行机构之间的最大布线距离为50m。   |
|      | ATEX防爆 ( 可选 )                | ATEX Directive 94/9/EC - CENELEC EN 50014, EN 50018<br>防爆等级 EEx d IIC T4 (可选 T5 或 T6) - Ex II 2 G<br>认证: LCIE 02 ATEX 6902   |
|      | 操作环境温度范围                     | 全天候型号: -20°C ~ 70°C (可选-40°C)<br>EEx d IIC T4: -20°C ~ 70°C (可选-40°C)<br>EEx d IIC T5: -20°C ~ 65°C (可选-40°C)<br>EEx d IIC T6: -20°C ~ 50°C (可选-40°C)  |
|      | C.S.A防爆 ( 加拿大与美国 )<br>( 可选 ) | NEMA 7 - NEMA 9 认证<br>C22-2, FM3600, FM3611 与 FM3615 标准<br>Class I Group C, D div 1G2 (可选 Group B)<br>Class II Group E, F, G div 1G2<br>认证: 1061444  |
|      | 外表耐腐蚀防护                      | <ul style="list-style-type: none"> <li>• 涂料体系</li> <li>- 聚氨酯漆Ra15002符合ISO 12944标准 (C3)</li> <li>- 可选针对高腐蚀性条件的保护</li> <li>• 旋紧螺钉均为不锈钢外加螺钉</li> </ul>  |
| 电机   | 电机技术                         | TENV 型(全封闭非通风型).<br>绝缘等级F级。<br>内置过热保护  |
|      | 电机负载率                        | IEC 34-1所规定的S4 电机工作制 ( 带启动阶段的周期工作制 ) <ul style="list-style-type: none"> <li>• S4 - 30%:用于开关级(Class A)操作,峰值起动不超过360次/小时。</li> <li>• S4 - 30%:用于微动/定位级 (Class B)操作,峰值起动不超过360次/小时。</li> <li>• S4 - 50% :用于调节级 (Class C),峰值起动频率不超过1,200次/小时。</li> </ul> |
| 机械规格 | 齿轮系统                         | 自锁型  |
|      | 手动装置                         | 可用于FQ12、FQ18、FQ30与FQ50<br>电机运行时手轮不随之转动<br>带可锁式离合杆  |
|      | 弹簧复位                         | 标准顺时针方向复位, 可选逆时针方向复位<br>可选快速复位   |
|      | 输出法兰                         | 法兰符合 ISO 5211标准 ( FQ04~FQ08可选驱动套转接法兰 )   |
|      | 输出轴套                         | FQ04-FQ18: 直接驱动输出 ( 可选可拆卸式轴套 )<br>FQ30-FQ50: 可拆卸式轴套  |
|      | 振动防护                         | 1g (9.8 m/s <sup>2</sup> ) / 10-500 Hz<br>更高振动条件, 请咨询我们。   |
|      | 润滑                           | 执行机构润滑终生有效, 无需定期维护   |



|       |   |
|-------|---|
| 电源    | 执行机构有如下几种电源可选： <ul style="list-style-type: none"> <li>• 单相、三相或直流</li> <li>• 50 或 60 Hz</li> <li>• 可选特殊电源类型</li> </ul>   |
| 电缆进口  | 全天候设计： <ul style="list-style-type: none"> <li>- 2xM20</li> <li>- 3xM20 (可选)</li> </ul> 防爆型设计： <ul style="list-style-type: none"> <li>- 2x3/4" NPT</li> <li>- 2x3/4" NPT (可选)</li> </ul>                     |
| 电磁制动器 | 电磁制动器功率21W，可长期带电。<br>需要单独的电源。额定电压 <ul style="list-style-type: none"> <li>• 230V AC 用于 230V 或 400V AC 执行机构</li> <li>• 115V AC 用于 115V 或 460V AC 执行机构</li> <li>• 24V DC 用于 24V DC 执行机构</li> </ul> 其它电压，请咨询我们。 |
| 位置传感器 | <ul style="list-style-type: none"> <li>• 在主轴上直接测量位置 (直接机械连接)</li> <li>• 可调凸轮组，带两个SPDT行程开关</li> <li>• 可选两个附加行程开关</li> <li>• 可选独立的位置变送器 (TAM或电位计)</li> </ul>  |



|             |                |   |
|-------------|----------------|---|
| 高级控制 ( 可选 ) | 型号             | <p>根据操作类型采用两个型号:</p> <p>INTEGRAL+ 用于开关型, 包括:</p> <ul style="list-style-type: none"> <li>• 接线箱</li> <li>• 电源接触器</li> <li>• 逻辑控制</li> <li>• 配置面板</li> <li>• 信号继电器</li> <li>• 现场控制旋钮</li> </ul> <p>POSIGAM+ 用于调节III型, 包括:</p> <ul style="list-style-type: none"> <li>• 所有INTEGRAL+的功能</li> <li>• 定位器板</li> <li>• 位置反馈</li> </ul> |
|             | 外壳防护           | <p>分体式FPI 箱 ( 全天候设计 )</p> <ul style="list-style-type: none"> <li>• 等级: IP67 / NEMA 4</li> </ul> <p>分体式FPx 箱 ( 防爆型设计 )</p> <ul style="list-style-type: none"> <li>• 等级: IP67 / EEx d IIC T6 - NEMA 7 / 9</li> </ul>  |
|             | 开关控制           | <ul style="list-style-type: none"> <li>• 光电耦合隔离</li> <li>• 控制电压: 10 ~ 250 V DC/AC</li> <li>• 控制电流: 10 mA / 24V</li> <li>• 干接点控制 ( 采用INTEGRAL+辅助直流电源 )</li> <li>• 最小脉冲间隔: 100ms</li> <li>• 电机换向间隔时间: 50ms 或 200ms</li> </ul>   |
|             | 定位控制           | <ul style="list-style-type: none"> <li>• 标准: 输入信号4-20 mA - 输出信号4-20 mA</li> <li>• 可选: 输入信号0-20 mA - 输出信号0-20 mA</li> <li>• 可选: 输入信号0-10 V - 输出信号0-20 mA</li> </ul>  |
|             | 信号继电器          | <ul style="list-style-type: none"> <li>• 4个继电器: 可在16个数据中选择配置 (最大接点容量250VAC-5A)</li> <li>• 1个故障继电器</li> </ul>  |
|             | 电缆进口           | <p>全天候设计: ( 分体式FPI控制箱 )</p> <ul style="list-style-type: none"> <li>- 3xM20</li> <li>- 2xM20 + 2xM25 ( 可选 )</li> <li>- 3xM20 + 4xM16 ( 可选单线或冗余现场总线方案 )</li> </ul> <p>防爆型设计: ( 分体式FPx控制箱 )</p> <ul style="list-style-type: none"> <li>- 2x3/4" NPT + 1x1" NPT</li> </ul>  |
|             | 标准与规范          | <p>INTEGRAL+ / POSIGAM+ 控制符合:</p> <ul style="list-style-type: none"> <li>• 2004/108/EC 电磁兼容性</li> <li>• 2006/95/EC 低压电气</li> <li>• 下列协调标准</li> </ul> <p>工业环境一般排放标准EN 61000-6-4<br/>工业环境一般免疫标准EN 61000-6-2<br/>外壳防护等级 ( IP代号 ) EN 60529</p>  |
|             | 抗振性            | lg (9.8 m/s <sup>2</sup> ) / 10-500 Hz  |
| 附加选项        | 现场总线接口 ( 可选项 ) | <p>Profibus DP ( 标准或冗余 )</p> <ul style="list-style-type: none"> <li>• PROFIBUS-DP slave - RS 485</li> <li>• 波特率: 自适应</li> <li>• 同条线上的主从模块数量: 最多 31 个, 最多99 个 ( 带中继器 )</li> <li>• PROFIBUS 经 PNO (Profibus Nutzer Organisation) 认证</li> <li>• 备用电源</li> </ul>  |
|             | 附加选项           | <ul style="list-style-type: none"> <li>• LED 显示板 ( 关/开/电源正常 )</li> <li>• 附加3 个继电器</li> <li>• 隔离其它输出信号的附加位置变送器</li> </ul>  |



# 性能

## 3 PH 400V 50 Hz

| 型号   | 扭矩       |            | 适用于 |            |                  | 行程时间 90°/s |       |    | 法兰<br>ISO | 电机: S4工作制-负载率30% |           |           |           |          |         |
|------|----------|------------|-----|------------|------------------|------------|-------|----|-----------|------------------|-----------|-----------|-----------|----------|---------|
|      | 最大<br>Nm | Perm<br>Nm | 开关级 | 微动/<br>定位级 | 调节级<br>CLASS III | 电机<br>Sec  | 弹簧复位* |    |           | 功率<br>kW         | 转速<br>rpm | 额定电流<br>A | 起动电流<br>A | Cos<br>Φ | 效率<br>% |
|      |          |            |     |            |                  |            | 快速    | 标准 |           |                  |           |           |           |          |         |
| FQ04 | 40       | 20         | 是   | ---        | ---              | 14         | 3     | 7  | F07       | 0,06             | 3000      | 0,4       | 0,9       | 0,8      | 30      |
| FQ04 | 40       | 20         | 是   | ---        | ---              | 33         | 3     | 7  | F07       | 0,06             | 3000      | 0,4       | 0,9       | 0,8      | 30      |
| FQ04 | 40       | 20         | 是   | 是          | 是                | 26         | 3     | 7  | F07       | 0,02             | 1500      | 0,2       | 0,3       | 0,9      | 14      |
| FQ04 | 40       | 20         | 是   | 是          | 是                | 61         | 3     | 7  | F07       | 0,02             | 1500      | 0,2       | 0,3       | 0,9      | 14      |
| FQ08 | 80       | 40         | 是   | ---        | ---              | 33         | 2     | 6  | F07       | 0,06             | 3000      | 0,4       | 0,9       | 0,8      | 30      |
| FQ08 | 80       | 40         | 是   | 是          | 是                | 61         | 2     | 6  | F07       | 0,02             | 1500      | 0,2       | 0,3       | 0,9      | 14      |
| FQ12 | 120      | 60         | 是   | ---        | ---              | 39         | 2     | 10 | F10       | 0,06             | 3000      | 0,4       | 0,9       | 0,8      | 30      |
| FQ12 | 120      | 60         | 是   | 是          | ---              | 93         | 2     | 10 | F10       | 0,06             | 3000      | 0,4       | 0,9       | 0,8      | 30      |
| FQ12 | 120      | 60         | 是   | 是          | 是                | 78         | 2     | 10 | F10       | 0,02             | 1500      | 0,2       | 0,3       | 0,9      | 14      |
| FQ12 | 120      | 60         | 是   | 是          | 是                | 184        | 2     | 10 | F10       | 0,02             | 1500      | 0,2       | 0,3       | 0,9      | 14      |
| FQ18 | 180      | 90         | 是   | 是          | ---              | 93         | 3     | 15 | F10       | 0,06             | 3000      | 0,4       | 0,9       | 0,8      | 30      |
| FQ18 | 180      | 90         | 是   | 是          | 是                | 184        | 3     | 15 | F10       | 0,02             | 1500      | 0,2       | 0,3       | 0,9      | 14      |
| FQ30 | 300      | 150        | 是   | 是          | ---              | 117        | 7     | 18 | F14       | 0,06             | 3000      | 0,4       | 0,9       | 0,8      | 30      |
| FQ30 | 300      | 150        | 是   | 是          | 是                | 233        | 7     | 18 | F14       | 0,02             | 1500      | 0,2       | 0,3       | 0,9      | 14      |
| FQ50 | 500      | 250        | 是   | 是          | ---              | 117        | 9     | 27 | F14       | 0,06             | 3000      | 0,4       | 0,9       | 0,8      | 30      |
| FQ50 | 500      | 250        | 是   | 是          | 是                | 233        | 9     | 27 | F14       | 0,02             | 1500      | 0,2       | 0,3       | 0,9      | 14      |

\*注意: 弹簧的操作时间为平均值, 根据负载大小和温度不同, 弹簧复位时间可能不同。

注释: S4 工作制- 30% 负载率-开关级 Class A 和微动/定位级 Class B; S4 工作制- 50% 负载率-调节级 Class III



### 3 PH 460V 60 Hz

| 型号   | 扭矩       |            | 适用于 |            |                  | 行程时间 90°/s |       |    | 法兰<br>ISO | 电机: S4工作制-负载率30% |           |           |           |          |         |
|------|----------|------------|-----|------------|------------------|------------|-------|----|-----------|------------------|-----------|-----------|-----------|----------|---------|
|      | 最大<br>Nm | Perm<br>Nm | 开关级 | 微动/<br>定位级 | 调节级<br>CLASS III | 电机<br>Sec  | 弹簧复位* |    |           | 功率<br>kW         | 转速<br>rpm | 额定电流<br>A | 起动电流<br>A | Cos<br>Φ | 效率<br>% |
|      |          |            |     |            |                  |            | 快速    | 标准 |           |                  |           |           |           |          |         |
| FQ04 | 40       | 20         | 是   | ---        | ---              | 12         | 3     | 7  | F07       | 0,07             | 3600      | 0,4       | 0,9       | 0,8      | 30      |
| FQ04 | 40       | 20         | 是   | ---        | ---              | 28         | 3     | 7  | F07       | 0,07             | 3600      | 0,4       | 0,9       | 0,8      | 30      |
| FQ04 | 40       | 20         | 是   | 是          | 是                | 22         | 3     | 7  | F07       | 0,03             | 1800      | 0,2       | 0,3       | 0,9      | 14      |
| FQ04 | 40       | 20         | 是   | 是          | 是                | 51         | 3     | 7  | F07       | 0,03             | 1800      | 0,2       | 0,3       | 0,9      | 14      |
| FQ08 | 80       | 40         | 是   | ---        | ---              | 28         | 2     | 6  | F07       | 0,07             | 3600      | 0,4       | 0,9       | 0,8      | 30      |
| FQ08 | 80       | 40         | 是   | 是          | 是                | 51         | 2     | 6  | F07       | 0,03             | 1800      | 0,2       | 0,3       | 0,9      | 14      |
| FQ12 | 120      | 60         | 是   | ---        | ---              | 33         | 2     | 10 | F10       | 0,07             | 3600      | 0,4       | 0,9       | 0,8      | 30      |
| FQ12 | 120      | 60         | 是   | 是          | ---              | 78         | 2     | 10 | F10       | 0,07             | 3600      | 0,4       | 0,9       | 0,8      | 30      |
| FQ12 | 120      | 60         | 是   | 是          | 是                | 65         | 2     | 10 | F10       | 0,03             | 1800      | 0,2       | 0,3       | 0,9      | 14      |
| FQ12 | 120      | 60         | 是   | 是          | 是                | 154        | 2     | 10 | F10       | 0,03             | 1800      | 0,2       | 0,3       | 0,9      | 14      |
| FQ18 | 180      | 90         | 是   | 是          | ---              | 78         | 3     | 15 | F10       | 0,07             | 3600      | 0,4       | 0,9       | 0,8      | 30      |
| FQ18 | 180      | 90         | 是   | 是          | 是                | 154        | 3     | 15 | F10       | 0,03             | 1800      | 0,2       | 0,3       | 0,9      | 14      |
| FQ30 | 300      | 150        | 是   | 是          | ---              | 98         | 7     | 18 | F14       | 0,07             | 3600      | 0,4       | 0,9       | 0,8      | 30      |
| FQ30 | 300      | 150        | 是   | 是          | 是                | 194        | 7     | 18 | F14       | 0,03             | 1800      | 0,2       | 0,3       | 0,9      | 14      |
| FQ50 | 500      | 250        | 是   | 是          | ---              | 98         | 9     | 27 | F14       | 0,07             | 3600      | 0,4       | 0,9       | 0,8      | 30      |
| FQ50 | 500      | 250        | 是   | 是          | 是                | 194        | 9     | 27 | F14       | 0,03             | 1800      | 0,2       | 0,3       | 0,9      | 14      |

### 1 PH 230V 50 Hz

| 型号   | 扭矩       |            | 适用于 |            |                  | 行程时间 90°/s |       |    | 法兰<br>ISO | 电机: S4工作制-负载率30% |           |           |           |          |         |
|------|----------|------------|-----|------------|------------------|------------|-------|----|-----------|------------------|-----------|-----------|-----------|----------|---------|
|      | 最大<br>Nm | Perm<br>Nm | 开关级 | 微动/<br>定位级 | 调节级<br>CLASS III | 电机<br>Sec  | 弹簧复位* |    |           | 功率<br>kW         | 转速<br>rpm | 额定电流<br>A | 起动电流<br>A | Cos<br>Φ | 效率<br>% |
|      |          |            |     |            |                  |            | 快速    | 标准 |           |                  |           |           |           |          |         |
| FQ04 | 40       | 20         | 是   | ---        | ---              | 33         | 3     | 7  | F07       | 0,06             | 3000      | 0,4       | 0,9       | 0,8      | 30      |
| FQ04 | 40       | 20         | 是   | 是          | 是                | 66         | 3     | 7  | F07       | 0,02             | 1500      | 0,2       | 0,3       | 0,9      | 14      |
| FQ08 | 80       | 40         | 是   | ---        | ---              | 33         | 2     | 6  | F07       | 0,06             | 3000      | 0,4       | 0,9       | 0,8      | 30      |
| FQ08 | 80       | 40         | 是   | 是          | 是                | 66         | 2     | 6  | F07       | 0,02             | 1500      | 0,2       | 0,3       | 0,9      | 14      |
| FQ12 | 120      | 60         | 是   | 是          | ---              | 93         | 2     | 10 | F10       | 0,06             | 3000      | 0,4       | 0,9       | 0,8      | 30      |
| FQ12 | 120      | 60         | 是   | 是          | 是                | 184        | 2     | 10 | F10       | 0,02             | 1500      | 0,2       | 0,3       | 0,9      | 14      |
| FQ18 | 180      | 90         | 是   | 是          | ---              | 93         | 3     | 15 | F10       | 0,06             | 3000      | 0,4       | 0,9       | 0,8      | 30      |
| FQ18 | 180      | 90         | 是   | 是          | 是                | 184        | 3     | 15 | F10       | 0,02             | 1500      | 0,2       | 0,3       | 0,9      | 14      |
| FQ30 | 300      | 150        | 是   | 是          | ---              | 117        | 7     | 18 | F14       | 0,06             | 3000      | 0,4       | 0,9       | 0,8      | 30      |
| FQ30 | 300      | 150        | 是   | 是          | 是                | 233        | 7     | 18 | F14       | 0,02             | 1500      | 0,2       | 0,3       | 0,9      | 14      |

\*注意: 弹簧的操作时间为平均值, 根据负载大小和温度不同, 弹簧复位时间可能不同。

注释: S4 工作制- 30% 负载率-开关级 Class A 和微动/定位级 Class B; S4 工作制- 50% 负载率-调节级 Class III

### 1 PH 115V 60 Hz

| 型号   | 扭矩       |            | 适用于 |            |                  | 行程时间 90°/s |       |    | 法兰<br>ISO | 电机: S4工作制-负载率30% |           |           |           |          |         |
|------|----------|------------|-----|------------|------------------|------------|-------|----|-----------|------------------|-----------|-----------|-----------|----------|---------|
|      | 最大<br>Nm | Perm<br>Nm | 开关级 | 微动/<br>定位级 | 调节级<br>CLASS III | 电机<br>Sec  | 弹簧复位* |    |           | 功率<br>kW         | 转速<br>rpm | 额定电流<br>A | 起动电流<br>A | Cos<br>Φ | 效率<br>% |
|      |          |            |     |            |                  |            | 快速    | 标准 |           |                  |           |           |           |          |         |
| FQ04 | 40       | 20         | 是   | ---        | ---              | 28         | 3     | 7  | F07       | 0,07             | 3600      | 0,4       | 0,9       | 0,8      | 30      |
| FQ04 | 40       | 20         | 是   | 是          | 是                | 55         | 3     | 7  | F07       | 0,03             | 1800      | 0,2       | 0,3       | 0,9      | 14      |
| FQ08 | 80       | 40         | 是   | ---        | ---              | 28         | 2     | 6  | F07       | 0,07             | 3600      | 0,4       | 0,9       | 0,8      | 30      |
| FQ08 | 80       | 40         | 是   | 是          | 是                | 55         | 2     | 6  | F07       | 0,03             | 1800      | 0,2       | 0,3       | 0,9      | 14      |
| FQ12 | 120      | 60         | 是   | 是          | ---              | 78         | 2     | 10 | F10       | 0,07             | 3600      | 0,4       | 0,9       | 0,8      | 30      |
| FQ12 | 120      | 60         | 是   | 是          | 是                | 154        | 2     | 10 | F10       | 0,03             | 1800      | 0,2       | 0,3       | 0,9      | 14      |
| FQ18 | 180      | 90         | 是   | 是          | ---              | 78         | 3     | 15 | F10       | 0,07             | 3600      | 0,4       | 0,9       | 0,8      | 30      |
| FQ18 | 180      | 90         | 是   | 是          | 是                | 154        | 3     | 15 | F10       | 0,03             | 1800      | 0,2       | 0,3       | 0,9      | 14      |
| FQ30 | 300      | 150        | 是   | 是          | ---              | 98         | 7     | 18 | F14       | 0,07             | 3600      | 0,4       | 0,9       | 0,8      | 30      |
| FQ30 | 300      | 150        | 是   | 是          | 是                | 194        | 7     | 18 | F14       | 0,03             | 1800      | 0,2       | 0,3       | 0,9      | 14      |

### 24V DC

| 型号   | 最大<br>扭矩<br>Nm | 适用于 |            |                  | 行程时间 90°/s |       |    | 法兰<br>ISO | 电机: S4工作制-负载率30% |           |           |           |          |         |
|------|----------------|-----|------------|------------------|------------|-------|----|-----------|------------------|-----------|-----------|-----------|----------|---------|
|      |                | 开关级 | 微动/<br>定位级 | 调节级<br>CLASS III | 电机<br>Sec  | 弹簧复位* |    |           | 功率<br>kW         | 转速<br>rpm | 额定电流<br>A | 起动电流<br>A | Cos<br>Φ | 效率<br>% |
|      |                |     |            |                  |            | 快速    | 标准 |           |                  |           |           |           |          |         |
| FQ04 | 40             | 是   | ---        | ---              | 50         | 3     | 7  | F07       | 0,027            | 3000      | 2,4       | 7         | ---      | 48      |
| FQ08 | 80             | 是   | ---        | ---              | 50         | 2     | 6  | F07       | 0,027            | 3000      | 2,4       | 7         | ---      | 48      |
| FQ12 | 120            | 是   | ---        | ---              | 140        | 2     | 10 | F10       | 0,027            | 3000      | 2,4       | 7         | ---      | 48      |
| FQ18 | 180            | 是   | ---        | ---              | 140        | 3     | 15 | F10       | 0,027            | 3000      | 2,4       | 7         | ---      | 48      |
| FQ30 | 300            | 是   | ---        | ---              | 176        | 7     | 18 | F14       | 0,027            | 3000      | 2,4       | 7         | ---      | 48      |

\*注意: 弹簧的操作时间为平均值, 根据负载大小和温度不同, 弹簧复位时间可能不同。

注释: S4 工作制- 30% 负载率-开关级 Class A 和微动/定位级 Class B; S4 工作制- 50% 负载率-调节级 Class III

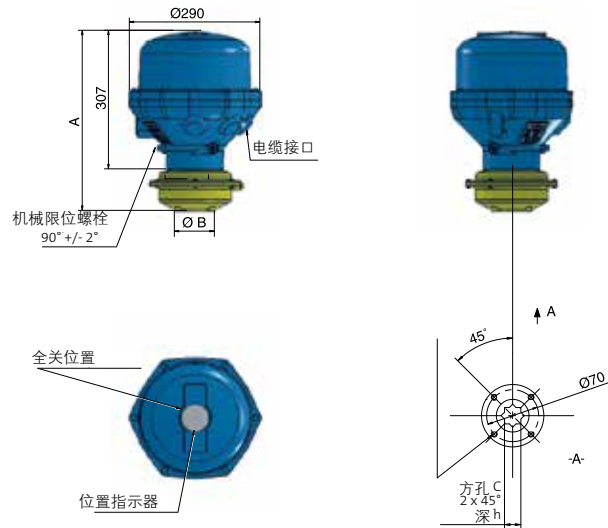






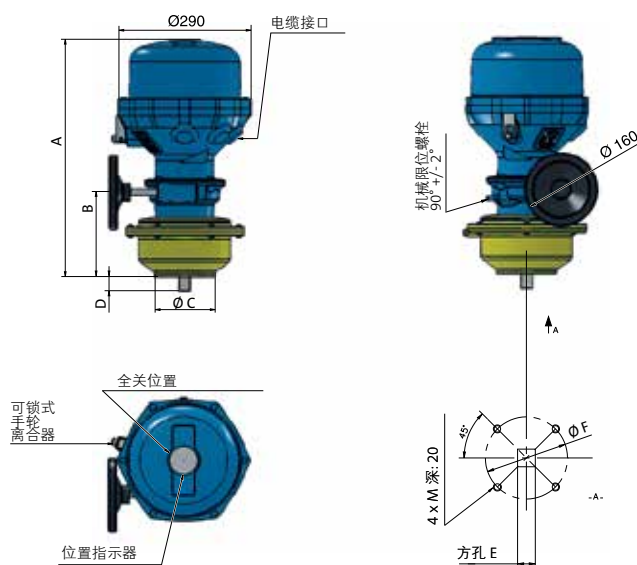
# 尺寸图

## > FQ04 & FQ08



| 型号   | A   | Ø B   | 方孔 C | h  | 重量    |
|------|-----|-------|------|----|-------|
| FQ04 | 386 | Ø 84  | 17   | 19 | 25 kg |
| FQ08 | 396 | Ø 117 | 22   | 24 | 30 kg |

## > FQ12 & FQ18

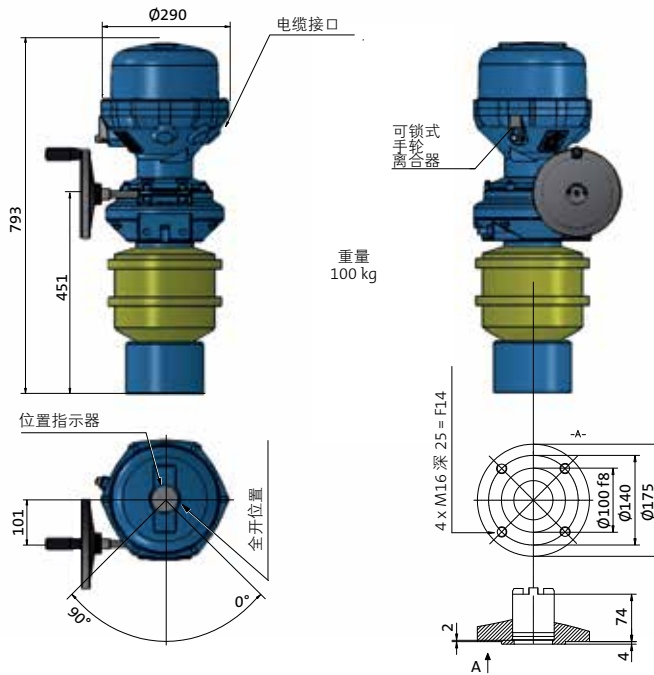


| 型号   | A   | B   | Ø C   | D  | 方孔 E | Ø F   | M   | 重量    |
|------|-----|-----|-------|----|------|-------|-----|-------|
| FQ12 | 500 | 167 | Ø 117 | 25 | 22   | Ø 102 | M10 | 40 kg |
| FQ18 | 518 | 185 | Ø 130 | 31 | 25   | Ø 78  | M12 | 45 kg |

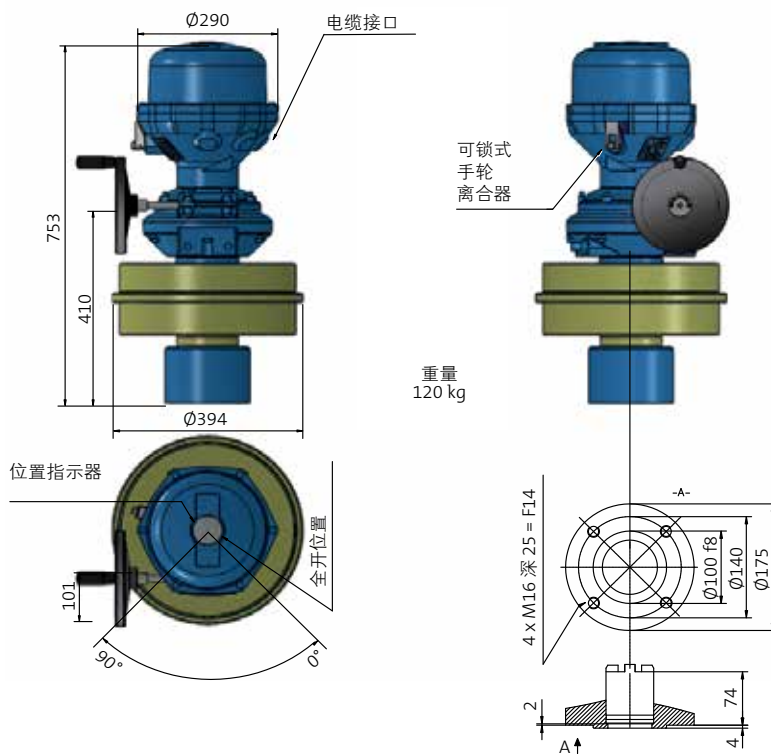
注意: FQ04~FQ08 可选符合 ISO5211 标准的转接轴套, FQ04~FQ08, 标配实心轴套, 也可按要求开孔。



## > FQ30



## > FQ50





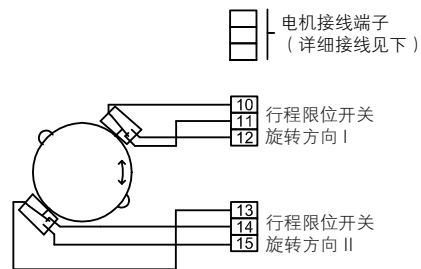
# ISO 5211 配置

|             |  | 平行方孔                   | 带键槽圆孔                    | 扁孔                     |
|-------------|--|------------------------|--------------------------|------------------------|
| FQ04        |  |                        |                          |                        |
|             |  | S<br>11 / 14 / 17      | Ød7<br>14 / 18 / 22 / 28 | S<br>11 / 14 / 17      |
| FQ08        |  |                        |                          |                        |
|             |  | S<br>11 / 14 / 17      | Ød7<br>14 / 18 / 22 / 28 | S<br>11 / 14 / 17      |
| FQ12        |  |                        |                          |                        |
|             |  | S<br>14 / 17 / 19 / 22 | Ød7<br>18 / 22 / 28 / 36 | S<br>14 / 17 / 19 / 22 |
| FQ18        |  |                        |                          |                        |
|             |  | S<br>14 / 17 / 19 / 22 | Ød7<br>18 / 22 / 28 / 36 | S<br>14 / 17 / 19 / 22 |
| FQ30 & FQ50 |  |                        |                          |                        |
|             |  | S<br>19 / 22 / 36      | Ød7<br>22 / 28 / 30 / 40 | S<br>19 / 22 / 36      |

注意: FQ04~FQ08可选符合ISO5211标准的转接轴套, FQ04~FQ50, 标配实心轴套, 也可按要求开孔。

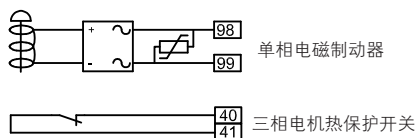
# 标准接线图

## 执行机构



限位开关功能  
旋转方向  
I) 逆时针  
(一般用于开阀)  
II) 顺时针  
(一般用于关阀)

旋转方向为从执行机构顶部看的方向



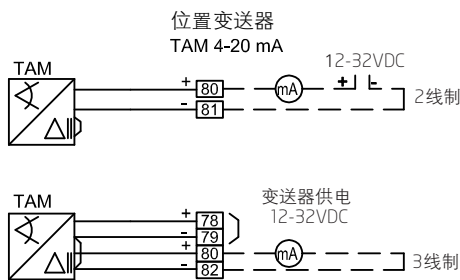
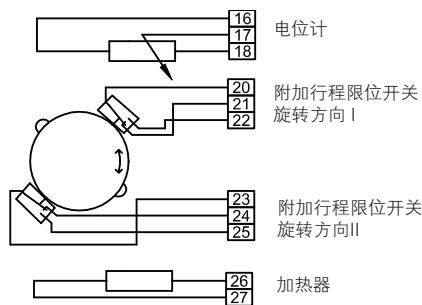
## 电磁制动器 接线指导

- 先不要接电磁制动器的线 (端子98与99)
- 接端子1、2、3, 给电机供电并检查旋转方向
- 连接行程开关并检查功能
- 此时接电磁制动器的线

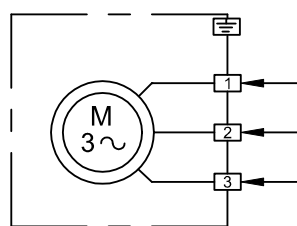
## 电压表

| 电机            | 电磁制动器  |
|---------------|--------|
| 3Ph 460V-60Hz | 115V   |
| 3Ph 400V-50Hz | 230V   |
| 1Ph 230V-50Hz | 230V   |
| 1Ph 115V-60Hz | 115V   |
| 24V DC        | 24V DC |

## 可选附件

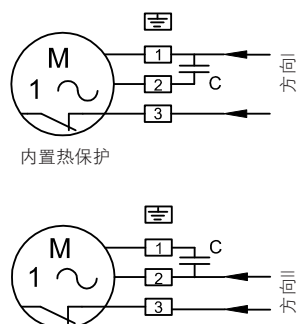


## 电源 三相

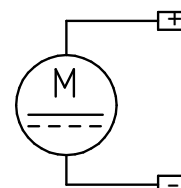


注: 直接连接3相电源, 电机旋转方向II

## 单相



## DC



# BERNARD CONTROLS GROUP

## 公司总部

4 rue d'Arsonval - CS 70091 / 95505 Gonesse CEDEX France / Tel. : +33 (0)1 34 07 71 00 / Fax : +33 (0)1 34 07 71 01 / mail@bernardcontrols.com

## 营运单位

### > 美洲

北美  
BERNARD CONTROLS UNITED STATES  
休斯顿  
inquiry.usa@bernardcontrols.com  
Tel. +1 281 578 66 66

南美洲  
BERNARD CONTROLS LATIN AMERICA  
inquiry.southamerica@bernardcontrols.com  
Tel. +1 281 578 66 66

### > 亚洲

中国  
BERNARD CONTROLS CHINA &  
BERNARD CONTROLS CHINA NUCLEAR  
北京  
inquiry.china@bernardcontrols.com  
Tel. +86 (0) 10 6789 2861

韩国  
BERNARD CONTROLS KOREA  
首尔  
inquiry.korea@bernardcontrols.com  
Tel. +82 (0)2 553 6957

新加坡  
BERNARD CONTROLS SINGAPORE  
新加坡  
inquiry.singapore@bernardcontrols.com  
Tel. +65 65 654 227

### > 欧洲

比利时  
BERNARD CONTROLS BENELUX  
尼韦勒 (布鲁塞尔)  
inquiry.belgium@bernardcontrols.com  
inquiry.holland@bernardcontrols.com  
Tel. +32 (0)2 343 41 22

法国  
BERNARD CONTROLS FRANCE &  
BERNARD CONTROLS NUCLEAR FRANCE  
戈内斯 (巴黎)  
inquiry.france@bernardcontrols.com  
Tel. +33 (0)1 34 07 71 00

德国  
BERNARD CONTROLS DEUFRA  
特罗斯多夫 (科隆)  
inquiry.germany@bernardcontrols.com  
Tel. +49 2241 9834 0

意大利  
BERNARD CONTROLS ITALIA  
洛佩罗 (米兰)  
inquiry.italy@bernardcontrols.com  
Tel. +39 02 931 85 233

俄罗斯  
BERNARD CONTROLS RUSSIA  
inquiry.russia@bernardcontrols.com  
Tel. +33 (0)1 34 07 71 00

西班牙  
BERNARD CONTROLS SPAIN  
马德里  
inquiry.spain@bernardcontrols.com  
Tel. +34 91 30 41 139

英国  
BERNARD CONTROLS UNITED KINGDOM  
inquiry.uk@bernardcontrols.com  
Tel. +44 (0)7435 266310

### > 印度, 中东&非洲

非洲  
BERNARD CONTROLS AFRICA  
阿比让-科特迪瓦  
inquiry.africa@bernardcontrols.com  
Tel. + 225 21 34 07 82

印度  
BERNARD CONTROLS INDIA  
inquiry.india@bernardcontrols.com  
Tel. +971 4 880 0660

中东  
BERNARD CONTROLS MIDDLE-EAST  
迪拜-阿联酋  
inquiry.middleeast@bernardcontrols.com  
Tel. +971 4 880 0660

