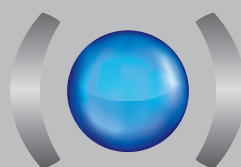




LABEL

Комплексное решение



**BERNARD[®]
CONTROLS**

//////////////////// Invest in Confidence //////////////////////



**ОТСЕЧНЫЕ
ЭЛЕКТРОПРИВОДЫ
МОДЕЛЬНЫЙ РЯД FQ**





Комплексное решение

Оборудование торговой марки BC PREMIUM гарантирует «Комплексное решение», которое с большим количеством опций и возможных конфигураций может полностью удовлетворить самые специфические требования. Многолетний опыт применения в самых требовательных областях таких, как атомная промышленность, сформировала нашу техническую направленность и наш вклад в качество и безопасность. Торговая марка BC PREMIUM отражает долгосрочный опыт и глубокую экспертизу на наиболее требовательных рынках, где способность разрабатывать индивидуальные решения всегда имела решающее значение. Это гарантия качества и безопасности автоматизации в случае жестких условий эксплуатации, взыскательных ограничений при использовании и ответственных применений.

Содержание

Отсечные электроприводы	>	4	Технические данные	>	8	Монтаж по	
Основные функции	>	6	Тех. характеристики	>	12	нормативу EN 5211	> 18
			Габаритные чертежи	>	16	Монтажные схемы	> 19



Отсечные электроприводы

Выполняя все стандартные функции четвертьоборотных приводов, приводы модельного ряда FQ обеспечивают также автоматическое открытие или закрытие даже при отсутствии электропитания.

> Принцип действия

При наличии электропитания привод функционирует в обычном режиме, одновременно сжимая пружину, удерживаемую в заданном положении с помощью электромагнитного (соленоидного) замка.

При пропадании напряжения на замке пружина переводит электропривод и запорный орган арматуры в безопасное положение: либо «открыто», либо «закрыто». Сопряженный с пружиной демпфер регулирует скорость срабатывания и обеспечивает безопасное и безударное движение запорного органа. При возобновлении подачи электроэнергии электропривод сразу же способен функционировать в нормальном режиме (при этом нет необходимости в переводе пружины в исходное положение).

В стандартном исполнении пружина срабатывает по часовой стрелке, если брать вид сверху. Электротехническая часть представлена асинхронным трехфазным двигателем с короткозамкнутым ротором. Также доступны модели с двигателем постоянного тока и однофазные.

> Область применения

Применение в любой области, где при нарушении электроснабжения требуется перевести приводное устройство в безопасное положение.

Применение в процессах повышенного риска, где в любой момент может потребоваться перевести приводное устройство в безопасное положение, даже при отсутствии электропитания.



Примеры применения:

- Хранилища и распределительные станции для газа и опасных жидкостей
- Нефтеперегонные заводы, нефтеналивные рукава
- Системы противопожарной защиты
- Системы безопасности на химическом производстве
- Системы вентиляции и кондиционирования в зонах повышенного риска

 BERTRAND
CONTROLS

TYPE TYP **F012**

Moteur - Motor

0.03 KW **230** V **1** Ph

30 % **0.5** A **50** Hz

Actionneur - Antrieb - Actuator

120 Nm **120** Nm

0.15 r/min **0.25** tours

N° **03L08363 001**

MADE IN FRANCE 



Основные функции

Модельный ряд FQ с возвратной пружиной обеспечивает автоматическое открытие либо закрытие приводной четвертьоборотной арматуры в любой сфере применения, в том числе при отключении электропитания.

> Просты в использовании

- Нет необходимости в регулярном техобслуживании.
- Безаварийная работа в течение многих лет (концепция FQ не требует наличия аккумуляторной батареи).
- Пружина гарантированно выполняет полный ход на 90°.
- Быстрая и безударная передача момента на запорный орган при аварийном открытии / закрытии.
- Нечувствительные к вибрации и легко регулируемые с помощью обычной отвертки концевые выключатели.
 - Облегченный доступ к электрическим разъемам на клеммной колодке.

Привод FQ поставляется в сборе, включая:

- Механический указатель положения
- Регулируемые механические ограничители хода
- 2 концевых выключателя, легко настраиваемые с помощью обычной отвертки
- Электрические разъемы на клеммной колодке
- Аварийный штурвал у всех моделей (кроме моделей FQ04 и FQ08)

Приводы FQ выпускаются для следующих типов функционирования:

- Запорный (Класс А, по нормативу EN15714-2) и пошаговое позиционирование (Класс В, по нормативу EN15714-2). Режим работы двигателя: S4-30% - до 360 пусков в час при пиковой нагрузке
- Регулирование по Классу III (Класс С, по нормативу EN15714-2). Режим работы двигателя: S4-50% - до 1200 пусков в час при пиковой нагрузке



Что значит «отсечной»?

При поступлении аварийного сигнала запускается немедленное открытие либо закрытие с использованием дублирующего механизма, не требующего наличия внешнего источника питания и использующего только механическое движение возвратной пружины.

Данный сигнал может поступать в результате:

- Чрезвычайных обстоятельств (пожар, перелив и т.д...)
- Команды автоматического управления
- Команды оператора
- Отсутствия электропитания

➤ Корпус

Приводы FQ имеют степень защиты IP67. Также выпускаются приводы во взрывозащищенном исполнении, соответствующие международным стандартам.

➤ Возможные варианты исполнения

- Двигатель:
 - 3-фазный, 50 или 60 Гц
 - 1-фазный, 50 или 60 Гц
 - постоянный ток
- Классификация по нормативу EN15714-2:
 - Запорный: Класс А,
 - Пошаговое позиционирование: Класс В
 - Регулирование: Класс С
- Расширенные функции местного управления с помощью блоков
 - INTEGRAL+ (запорный режим)
 - POSIGAM+ (позиционирование)
 - Дополнительные концевые выключатели
 - Нагревательное сопротивление для защиты от образования конденсата
- Датчик положения: 4-20мА или потенциометр
- Электромагнитный замок:
 - 115 В переменный ток
 - 230 В переменный ток
 - постоянный ток
- Возвратная пружина быстрого срабатывания
- Ход возвратной пружины по часовой и против часовой стрелки





Технические данные

➤ Описание оборудования

Общая спецификация	Диапазон крутящих моментов	Четвертьоборотные прямого монтажа: 40-500 Нм
	Типы функционирования:	Запорный (Класс А); пошаговое позиционирование (Класс В); регулирование (Класс С)
Корпус	Корпус	Алюминиевое литье
	Влагозащитенность	IP67
	Управление	Приводы серии FQ обычно поставляются со стандартными функциями управления (кулачковый блок + контакты концевых выключателей). Модели с расширенными функциями управления INTEGRAL+ и POSIGAM+ (см. брошюру по INTEGRAL+) могут выпускаться с выносными блоками управления. (Максимальная дистанция между приводом и блоком управления - 50 м.)
	Взрывозащитенность по АТЕХ (опционально)	Директива АТЕХ 94/9/ЕС, нормативы CENELEC EN 50014, EN 50018 Стандартно: EEx d IIC T4 (опционально T5 или T6) и Ex II 2 G Сертификация: LCIE 02 АТЕХ 6902
	Рабочий диапазон температуры окружающей среды	EEx d IIC T4: от -20 °С до 70 °С (-40 °С опционально) EEx d IIC T5 : от -20 °С до 65 °С (-40 °С опционально) EEx d IIC T6 : от -20 °С до 50 °С (-40 °С опционально)
	Сертификаты Таможенного Союза	• Сертификат соответствия таможенного союза № RU C-FR.СП25.В.00433 (общепромышленное исполнение), RU C-FR.ВН02.В.00177 (взрывозащищенное исполнение), для Казахстана, Белоруссии и Российской Федерации.
	Наружная защита от коррозии	• Покрытие: - Полиуретановая краска RAL 5002, соответствующая нормативу ISO 12944 (С3) - Защита для агрессивных коррозионных сред выполняется по запросу. • Крепление крышки с помощью стальных болтов.
Тип двигателя	Короткозамкнутый полностью закрытого типа, без вентиляции (ТENV). Изоляция класса F. Встроенная защита от перегрева.	
Двигатель	Режимы работы двигателя	Режим работы двигателя: S4 (периодическое включение с повышенным пусковым моментом) по нормативу CEI 34-1 • S4-30% для запорного режима: до 360 пусков в час • S4-30% для пошагового позиционирования: до 360 пусков в час • S4-50% для регулирования по Классу III: (до 1200 пусков в час)
	Редукторная передача	Самоблокирующаяся
Механические спецификации	Ручной дублер	Имеется у моделей FQ12, FQ18, FQ30 и FQ50. Штурвал не вращается при работающем электродвигателе. Блокируемый штурвал
	Возвратная пружина	Ход по часовой стрелке в стандартном исполнении; против часовой стрелки - по запросу (не перенастраивается) Быстрое срабатывание пружины (опционально)
	Соединительные фланцы	Фланцы, соответствующие нормам ISO 5211 (опционально - нестандартные фланцы для FQ04-FQ18).
	Тип присоединения	Прямое присоединение для FQ04-FQ18 (опционально - съемная втулка). Съемная втулка для моделей FQ30 и FQ50.
	Вибростойкость	1g (9.8 м/с ²) при 10-500 Гц. При наличии более сильных вибраций, обращайтесь в наш коммерческий отдел.
	Смазка	Смазка рассчитана на весь срок службы электропривода, никакого отдельного техобслуживания не требуется.



ЭЛЕКТРОМЕХАНИЧЕСКАЯ СПЕЦИФИКАЦИЯ

Электропитание	<p>Электроприводы могут быть запитаны в широком диапазоне:</p> <ul style="list-style-type: none"> • Однофазным или трехфазным током, постоянным током, • 50 или 60 Гц • Другие типы напряжения (по запросу).
Кабельные вводы	<p>Общепромышленного исполнения:</p> <ul style="list-style-type: none"> - M20 - 2шт. - M20 - 3 шт. (опционально) <p>Взрывозащищенного исполнения</p> <ul style="list-style-type: none"> - 3/4" NPT - 2 шт. - 3/4" NPT - 3 шт. (опционально)
Электромагнитный (соленоидный) замок.	<p>Номинальная мощность электромагнитного замка - 21 Вт. Питание на замок подается постоянно.</p> <p>Требуется отдельная линия электропитания.</p> <p>Номинальное напряжение:</p> <ul style="list-style-type: none"> • 230 В перем. ток для привода с питанием 230 В или 400 В перем. тока • 115 В перем. ток для привода с питанием 115 В или 460 В перем. тока • 24 В пост. ток для привода с питанием 24 В пост. тока <p>Возможны другие типы напряжения (по запросу).</p>
Датчик положения	<ul style="list-style-type: none"> • Движение считывается напрямую с выходного вала (прямое механическое соединение) • Настраиваемый кулачковый блок с двумя концевыми выключателями типа SPDT • 2 дополнительных концевых выключателя (опционально) • Отдельный токовый датчик положения (плата ТАМ или потенциометр) - опционально.



Управление	<p>Два варианта, в зависимости от режима функционирования: С блоком управления INTEGRAL+ для двухпозиционного режима, включающего:</p> <ul style="list-style-type: none"> • Отсек клеммных колодок • Пускатели • Управляющую логику • Панель настройки • Сигнальные реле • Селекторы местного управления <p>С блоком управления POSIGAM+ для позиционирования по классу III, включающего:</p> <ul style="list-style-type: none"> • Все функции блока INTEGRAL+ • Плату позиционера • Потенциометр для считывания сигнала положения: линейность < 0.5%.
Защита корпуса	<p>Отдельный блок типа FPi (общепромышленное исполнение)</p> <ul style="list-style-type: none"> • Стандартно: IP67 / NEMA 4 <p>Отдельный блок FPx (взрывозащищенное исполнение)</p> <ul style="list-style-type: none"> • Стандартно: IP67 / EEx d IIC T6 - NEMA 7 / 9
Сигналы управления для двухпозиционного режима	<ul style="list-style-type: none"> • Изоляция через оптопары • Напряжение: от 10 до 250 В пост./перем. ток • Сила тока: 10 мА при 24В • Сухие контакты (с использованием доп. источника питания блока INTEGRAL+) • Минимальная длительность импульса: 100 мс • Период смены направления вращения: 50 мс или 200 мс
Сигналы управления при позиционировании	<ul style="list-style-type: none"> • Стандартно: входной сигнал 4-20 мА; выходной сигнал 4-20 мА • Входной сигнал 0-20 мА; выходной сигнал 0-20 мА • Входной сигнал 0-10 В; выходной сигнал 0-20 мА
Кабельные вводы	<p>Общепромышленное исполнение (опционально - с выносным блоком управления типа FPi)</p> <ul style="list-style-type: none"> - M20 - 3 шт. - M20 - 2 шт. + M25 - 2 шт. (опционально) - M20 - 3 шт. + M16 - 4 шт. (стандартная или избыточная полевая шина опционально) <p>Взрывозащищенное исполнение (с возможностью установки выносных блоков управления типа FPi)</p> <ul style="list-style-type: none"> - 3/4" NPT - 2 шт. + 1" NPT - 1 шт.
Соответствие нормам ЕС	<p>Блоки управления INTEGRAL+ и POSIGAM+ удовлетворяют следующим стандартам:</p> <ul style="list-style-type: none"> • Директиве по электромагнитной совместимости 2004/108/ЕС • Директиве по низковольтному оборудованию 2006/95/ЕС • Следующим единым нормативам: <p>Нормативу по излучениям широкого диапазона и условиям на производстве EN 61000-6-4</p> <p>Нормативу по общему иммунитету и условиям на производстве EN 61000-6-2.</p> <p>Нормативу по степени защиты, обеспечиваемой корпусом (обозн. IP) EN 60529</p>
Вибростойкость	1g (9.8 м/с ²) при 10-500 Гц
Интерфейс полевой шины (опционально)	<p>Profibus DP (стандартный либо избыточный)</p> <ul style="list-style-type: none"> • PROFIBUS-DP (ведомый) - RS 485 • Скорость передачи: автоопределение • Общее количество ведущих и ведомых модулей на одной линии: до 31 макс. <p>До 99 с повторителями</p> <ul style="list-style-type: none"> • Работоспособность PROFIBUS утверждена организацией PNO (Profibus Nutzer Organisation) • Внешнее аварийное питание
Дополнительные опции	<ul style="list-style-type: none"> • Плата с светодиодными индикаторами («закрытие», «открытие», «включено») • Плата с тремя дополнительными реле • Дополнительный датчик положения, отдельно от других выходных сигналов



Технические характеристики

3 PH 400V 50 Hz

Модель	Момент		Режимы функционирования			Время полного хода 90° /сек			Фланец ISO	Двигатель: тип S4, режим нагрузки 50%					
	Макс Нм	Раб. Nm	Запорн.	Поз.	Поз. рег.	Двиг. сек	Пружина			Мощность кВт	Скорость об./мин	Ток Ном. А	Ток Пуск. А	Cos Ф	КПД %
							Быстр	Станд							
FQ04	40	20	да	---	---	14	3	7	F07	0,06	3000	0,4	0,9	0,8	30
FQ04	40	20	да	---	---	33	3	7	F07	0,06	3000	0,4	0,9	0,8	30
FQ04	40	20	да	да	да	26	3	7	F07	0,02	1500	0,2	0,3	0,9	14
FQ04	40	20	да	да	да	61	3	7	F07	0,02	1500	0,2	0,3	0,9	14
FQ08	80	40	да	---	---	33	2	6	F07	0,06	3000	0,4	0,9	0,8	30
FQ08	80	40	да	да	да	61	2	6	F07	0,02	1500	0,2	0,3	0,9	14
FQ12	120	60	да	---	---	39	2	10	F10	0,06	3000	0,4	0,9	0,8	30
FQ12	120	60	да	да	---	93	2	10	F10	0,06	3000	0,4	0,9	0,8	30
FQ12	120	60	да	да	да	78	2	10	F10	0,02	1500	0,2	0,3	0,9	14
FQ12	120	60	да	да	да	184	2	10	F10	0,02	1500	0,2	0,3	0,9	14
FQ18	180	90	да	да	---	93	3	15	F10	0,06	3000	0,4	0,9	0,8	30
FQ18	180	90	да	да	да	184	3	15	F10	0,02	1500	0,2	0,3	0,9	14
FQ30	300	150	да	да	---	117	7	18	F14	0,06	3000	0,4	0,9	0,8	30
FQ30	300	150	да	да	да	233	7	18	F14	0,02	1500	0,2	0,3	0,9	14
FQ50	500	250	да	да	---	117	9	27	F14	0,06	3000	0,4	0,9	0,8	30
FQ50	500	250	да	да	да	233	9	27	F14	0,02	1500	0,2	0,3	0,9	14

* Важно: указано ориентировочное время срабатывания от пружины: оно может меняться в зависимости от фактического крутящего момента и температуры.
Прим.: S4 - 30% - для запорного режима по классу А и для пошагового позиционирования по классу В; а S4 - 50% - для регулирования по классу III.



3 PH 460V 60 Hz

Модель	Момент		Режимы функционирования			Время полного хода 90° /сек			Фланец ISO	Двигатель: тип S4, режим нагрузки 50%					
	Макс Нм	Раб. Nm	Запорн.	Поз.	Поз. рег.	Двиг. сек	Пружина			Мощность кВт	Скорость об./мин	Ток Ном. А	Ток Пуск. А	Cos Ф	КПД %
							Быстр	Станд							
FQ04	40	20	да	---	---	12	3	7	F07	0,07	3600	0,4	0,9	0,8	30
FQ04	40	20	да	---	---	28	3	7	F07	0,07	3600	0,4	0,9	0,8	30
FQ04	40	20	да	да	да	22	3	7	F07	0,03	1800	0,2	0,3	0,9	14
FQ04	40	20	да	да	да	51	3	7	F07	0,03	1800	0,2	0,3	0,9	14
FQ08	80	40	да	---	---	28	2	6	F07	0,07	3600	0,4	0,9	0,8	30
FQ08	80	40	да	да	да	51	2	6	F07	0,03	1800	0,2	0,3	0,9	14
FQ12	120	60	да	---	---	33	2	10	F10	0,07	3600	0,4	0,9	0,8	30
FQ12	120	60	да	да	---	78	2	10	F10	0,07	3600	0,4	0,9	0,8	30
FQ12	120	60	да	да	да	65	2	10	F10	0,03	1800	0,2	0,3	0,9	14
FQ12	120	60	да	да	да	154	2	10	F10	0,03	1800	0,2	0,3	0,9	14
FQ18	180	90	да	да	---	78	3	15	F10	0,07	3600	0,4	0,9	0,8	30
FQ18	180	90	да	да	да	154	3	15	F10	0,03	1800	0,2	0,3	0,9	14
FQ30	300	150	да	да	---	98	7	18	F14	0,07	3600	0,4	0,9	0,8	30
FQ30	300	150	да	да	да	194	7	18	F14	0,03	1800	0,2	0,3	0,9	14
FQ50	500	250	да	да	---	98	9	27	F14	0,07	3600	0,4	0,9	0,8	30
FQ50	500	250	да	да	да	194	9	27	F14	0,03	1800	0,2	0,3	0,9	14

1 PH 230V 50 Hz

Модель	Момент		Режимы функционирования			Время полного хода 90° /сек			Фланец ISO	Двигатель: тип S4, режим нагрузки 50%					
	Макс Нм	Раб. Nm	Запорн.	Поз.	Поз. рег.	Двиг. сек	Пружина			Мощность кВт	Скорость об./мин	Ток Ном. А	Ток Пуск. А	Cos Ф	КПД %
							Быстр	Станд							
FQ04	40	20	да	---	---	33	3	7	F07	0,06	3000	0,4	0,9	0,8	30
FQ04	40	20	да	да	да	66	3	7	F07	0,02	1500	0,2	0,3	0,9	14
FQ08	80	40	да	---	---	33	2	6	F07	0,06	3000	0,4	0,9	0,8	30
FQ08	80	40	да	да	да	66	2	6	F07	0,02	1500	0,2	0,3	0,9	14
FQ12	120	60	да	да	---	93	2	10	F10	0,06	3000	0,4	0,9	0,8	30
FQ12	120	60	да	да	да	184	2	10	F10	0,02	1500	0,2	0,3	0,9	14
FQ18	180	90	да	да	---	93	3	15	F10	0,06	3000	0,4	0,9	0,8	30
FQ18	180	90	да	да	да	184	3	15	F10	0,02	1500	0,2	0,3	0,9	14
FQ30	300	150	да	да	---	117	7	18	F14	0,06	3000	0,4	0,9	0,8	30
FQ30	300	150	да	да	да	233	7	18	F14	0,02	1500	0,2	0,3	0,9	14

* Важно: указано ориентировочное время срабатывания от пружины: оно может меняться в зависимости от фактического крутящего момента и температуры.
Прим.: S4 - 30% - для запорного режима по классу А и для пошагового позиционирования по классу В; а S4 - 50% - для регулирования по классу III.

1 PH 115V 60 Hz

Модель	Момент		Режимы функционирования			Время полного хода 90° /сек			Фланец ISO	Двигатель: тип S4, режим нагрузки 50%					
	Макс Нм	Раб. Нм	Запорн.	Поз.	Поз. рег.	Двиг. сек	Пружина			Мощность кВт	Скорость об./мин	Ток Ном. А	Ток Пуск. А	Cos φ	КПД %
							Быстр	Станд							
FQ04	40	20	да	---	---	28	3	7	F07	0,07	3600	0,4	0,9	0,8	30
FQ04	40	20	да	да	да	55	3	7	F07	0,03	1800	0,2	0,3	0,9	14
FQ08	80	40	да	---	---	28	2	6	F07	0,07	3600	0,4	0,9	0,8	30
FQ08	80	40	да	да	да	55	2	6	F07	0,03	1800	0,2	0,3	0,9	14
FQ12	120	60	да	да	---	78	2	10	F10	0,07	3600	0,4	0,9	0,8	30
FQ12	120	60	да	да	да	154	2	10	F10	0,03	1800	0,2	0,3	0,9	14
FQ18	180	90	да	да	---	78	3	15	F10	0,07	3600	0,4	0,9	0,8	30
FQ18	180	90	да	да	да	154	3	15	F10	0,03	1800	0,2	0,3	0,9	14
FQ30	300	150	да	да	---	98	7	18	F14	0,07	3600	0,4	0,9	0,8	30
FQ30	300	150	да	да	да	194	7	18	F14	0,03	1800	0,2	0,3	0,9	14

24V DC

Модель	Момент		Режимы функционирования			Время полного хода 90° /сек			Фланец ISO	Двигатель: тип S4, режим нагрузки 50%					
	Макс Нм	Раб. Нм	Запорн.	Поз.	Поз. рег.	Двиг. сек	Пружина			Мощность кВт	Скорость об./мин	Ток Ном. А	Ток Пуск. А	Cos φ	КПД %
							Быстр	Станд							
FQ04	40	20	да	---	---	50	3	7	F07	0,027	3000	2,4	7	---	48
FQ08	80	40	да	---	---	50	2	6	F07	0,027	3000	2,4	7	---	48
FQ12	120	60	да	---	---	140	2	10	F10	0,027	3000	2,4	7	---	48
FQ18	180	90	да	---	---	140	3	15	F10	0,027	3000	2,4	7	---	48
FQ30	300	150	да	---	---	176	7	18	F14	0,027	3000	2,4	7	---	48

* Важно: указано ориентировочное время срабатывания от пружины: оно может меняться в зависимости от фактического крутящего момента и температуры.
Прим.: S4 - 30% - для запорного режима по классу А и для пошагового позиционирования по классу В; а S4 - 50% - для регулирования по классу III.

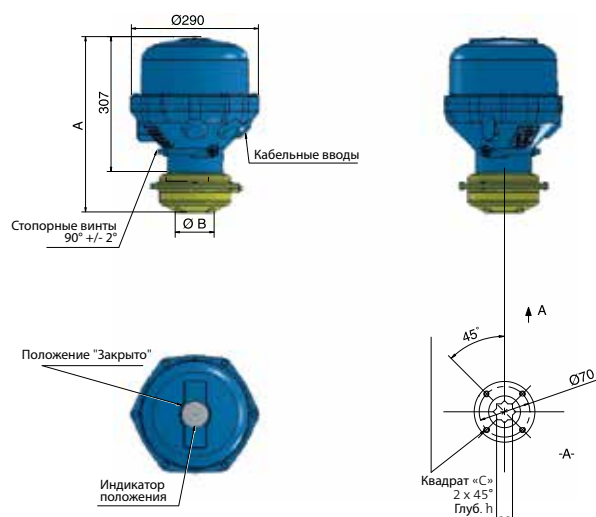






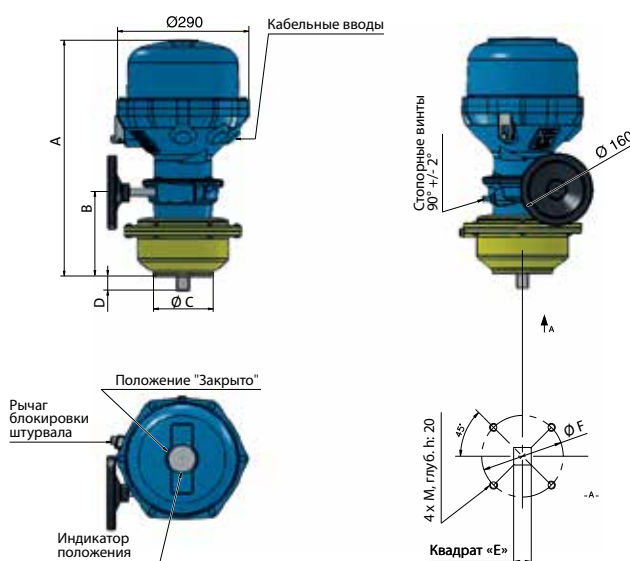
Габаритные чертежи

➤ FQ04 и FQ08



Модель	A	Ø B	Квадрат «С»	h	Вес
FQ04	386	Ø 84	17	19	25 кг.
FQ08	396	Ø 117	22	24	30 кг.

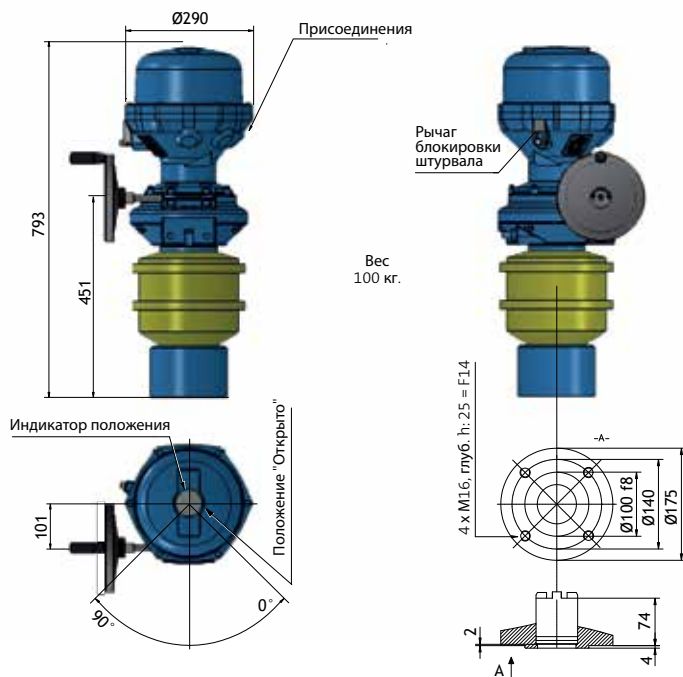
➤ FQ12 и FQ18



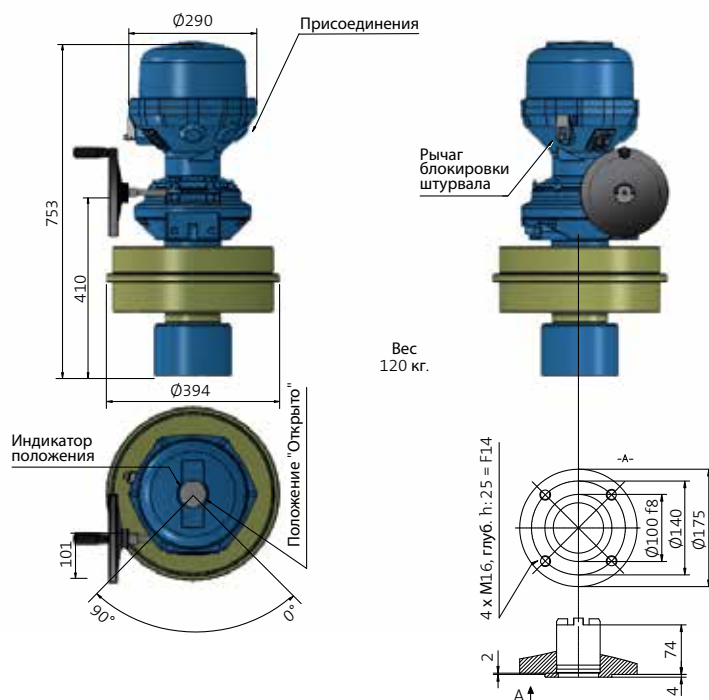
Модель	A	B	Ø C	D	Квадрат «Е»	Ø F	M	Вес
FQ12	500	167	Ø 117	25	22	Ø 102	M10	40 кг.
FQ18	518	185	Ø 130	31	25	Ø 78	M12	45 кг.

Примечание: приводы FQ04 - FQ18 монтируются по ISO5211, втулка поставляется опционально. Приводы FQ04 - FQ50 в стандартной поставке оборудованы глухой втулкой. Расточка выполняется по запросу.

> FQ30



> FQ50





Монтаж по нормативу EN 5211

		КВАДРАТ	ПОД ВАЛ-ШПОНКУ	ПОД ПЛОСКИЙ ШТОК
FQ04				
FQ08				
FQ12				
FQ18				
FQ30 / FQ50				

Стандартные монтажные схемы

ПРИВОД

Клеммные колодки двигателя (контакты указаны ниже)

10 Концевой выключатель
11 Направление вращения I
12

13 Концевой выключатель
14 Направление вращения II
15

НАЗНАЧЕНИЕ ВЫКЛЮЧАТЕЛЕЙ
Направление вращения

I) Против часовой стрелки (нормально открытый)
II) По часовой стрелке (нормально закрытый)

Направление вращения смотрится со стороны противоположной монтажному фланцу привода

98 Однофазный электромагнитный замок
99

40 Защита двигателя от перегрева – только для трехфазных двигателей
41

ДЕЙСТВИЕ ЭЛЕКТРОМАГНИТНОГО ЗАМКА

ИНСТРУКЦИЯ ПО ПОДКЛЮЧЕНИЮ

- Убедитесь, что электромагнитный замок не подключен (клеммы 98 и 99)
- Подключите электропитание двигателя к клеммам 1, 2 и 3 и проверьте направление вращения.
- Подключите концевые выключатели и проверьте их срабатывание.
- Теперь, если все предыдущие шаги были выполнены успешно, можете подключать электромагнитный замок.

Таблица напряжений

ДВИГАТЕЛЬ	Электромагнитный замок
3Ф, 460В – 60Гц	115В
3Ф, 400В – 50Гц	230В
1Ф, 230В – 50Гц	230В
1Ф, 115В – 60Гц	115В
24В пост. ток	24В пост. ток

ДОПОЛНИТЕЛЬНОЕ ОБОРУДОВАНИЕ

16 Потенциометр
17
18

20 Дополнительный концевой выключатель
21 Направление вращения I
22

23 Дополнительный концевой выключатель
24 Направление вращения II
25

26 Нагревательный элемент
27

Электронный датчик положения Плата ТАМ 4-20мА

ТАМ 12-32 В, пост. ток
+ 80
- 81 mA 2 провода

ТАМ 12-32 В, пост. ток
+ 78
+ 79
- 80
- 82 mA 3 или 4 провода

ДВИГАТЕЛЬ

ТРЕХФАЗНЫЙ

М 3 ~

1 2 3

Прим.: 3 фаза напрямую = Направление I

ОДНОФАЗНЫЙ

М 1 ~

1 2 3 C

Встроенная защита от перегрева

Направление I

Направление II

ПОСТОЯННЫЙ ТОК

М

+ -

BERNARD CONTROLS GROUP

ГОЛОВНОЙ ОФИС BERNARD CONTROLS

Франция, 95505 г. Гонесс, 70091, ул. д'Арсонваль, д. 4. Тел.: +33 (0)1 34 07 71 00 / Факс: +33 (0)1 34 07 71 01, / mail@bernardcontrols.com

РЕГИОНАЛЬНЫЕ ПОДРАЗДЕЛЕНИЯ

> СЕВЕРНАЯ АМЕРИКА

США

BERNARD CONTROLS UNITED STATES
ХЬЮСТОН
inquiry.usa@bernardcontrols.com
Тел. +1 281 578 66 66

> АЗИЯ

КИТАЙ

BERNARD CONTROLS CHINA
ПЕКИН
inquiry.china@bernardcontrols.com
Тел. +86 (0) 10 6789 2861

КОРЕЯ

BERNARD CONTROLS KOREA
СЕУЛ
inquiry.korea@bernardcontrols.com
Тел. +82 2 553 6957

СИНГАПУР

BERNARD CONTROLS SINGAPORE
СИНГАПУР
inquiry.singapore@bernardcontrols.com
Тел. +65 65 654 227

> ЕВРОПА

ГЕРМАНИЯ

BERNARD CONTROLS DEUFRA
ТРОЙСДОРФ
inquiry.germany@bernardcontrols.com
Тел. +49 22 41 98 340

БЕЛЬГИЯ

BERNARD CONTROLS BENELUX
БРЮССЕЛЬ
inquiry.belgium@bernardcontrols.com
inquiry.holland@bernardcontrols.com
Тел. +32 (0)2 343 41 22

ФРАНЦИЯ

BERNARD CONTROLS FRANCE
ГОНЕСС (ПАРИЖ)
inquiry.france@bernardcontrols.com
Тел. +33 (0)1 34 07 71 00

ИТАЛИЯ

BERNARD CONTROLS ITALIA
МИЛАН
inquiry.italy@bernardcontrols.com
Тел. +39 02 931 85 233

ИСПАНИЯ

BERNARD CONTROLS SPAIN
МАДРИД
inquiry.spain@bernardcontrols.com
Тел. +34 91 30 41 139

> РАЗВИВАЮЩИЕСЯ НАПРАВЛЕНИЯ

АФРИКА

BERNARD CONTROLS AFRICA
inquiry.africa@bernardcontrols.com
тел: +33 (0)1 34 07 71 00

БЛИЖНИЙ ВОСТОК

BERNARD CONTROLS MIDDLE-EAST
Дубай - О.А.Э.
inquiry.middleeast@bernardcontrols.com
Тел. +971 4 880 0660

ИНДИЯ - ЧЕНАЙ

inquiry.india@bernardcontrols.com
Тел. +971 4 880 0660

РОССИЯ

BERNARD CONTROLS RUSSIA
inquiry.russia@bernardcontrols.com
тел: +7 (343) 222 06 01

ЮЖНАЯ АМЕРИКА

BERNARD CONTROLS SOUTH AMERICA
inquiry.africa@bernardcontrols.com
тел: +33 (0)1 34 07 71 00

